

SCHEDA TECNICA

PIAGGIO PORTER NP6 LPG EQUIPAGGIAMENTO HD PRO LONG RANGE RUOTA GEMELLATA VASCA NEXTRA 4 MC

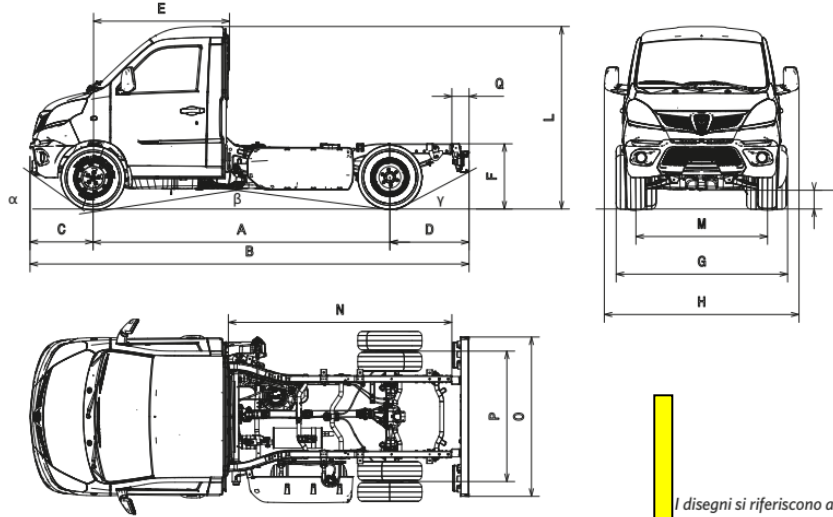
A) TELAIO MARCA PIAGGIO modello PORTER NP6

- Colore Bianco
- Passo mm 3000
- Versione NP6 colore bianco modello HD PRO Long range LPG
- Alimentazione benzina/gpl
- Cilindrata 1498 cc
- Motore 4 cilindri 16 valvole potenza 78 kW a benzina 75 kW a LPG
- Trasmissione manuale monodisco a secco 5 marce+R
- Serbatoio benzina litri 45
- Serbatoio gpl litri 55
- Ponte posteriore con ruota GEMELLATA
- Trazione posteriore
- Omologazione euro 6d - final
- Posti a sedere n. 2
- Mtt (peso totale) 2800 kg
- Equipaggiamento HD PRO: Servosterzo elettrico, Hill holder, Alza cristalli elettrici, Telecomando apertura porte, Tappetino in gomma porta cellulare con presa di ricarica USB; Vano portaocchiali; Interfaccia allestitori; Sospensioni posteriori a balestre paraboliche; Air bag guidatore; ABS, ESC, EDB, ASR, eCall (chiamata automatica d'emergenza); Immobilizer; Sensore pioggia e crepuscolare; Kit fix and go, Regolazione elettrica assetto fari; Presa elettrica 12V; Radio DAB+ con bluetooth, Air Bag passeggero, fari fendinebbia, Rapporto al ponte ridotto



PORTER PIAGGIO NPS

TW CHASSIS LONG RANGE LPG



		RUOTA GEMELLA	
DIMENSIONI (mm)	Passo (A)	3.000	3.250
	Lunghezza (B)	4.435	4.685
	Larghezza max (esclusi specchi retrovisori) (G)	1.714	
	Larghezza max (inclusi specchi retrovisori) (H)	1.966	
	Sbalzo anteriore (C)	635	
	Sbalzo posteriore (D)	800	
	Altezza filo telaio (F)	770	
	Allestibilità in lunghezza (min-max) (N)	2.420/2.800	2.940/3.400
	Carrozabilità massima in larghezza (O)	1.800	
	Distanza retro cabina - asse anteriore (E)	1.380	
	Distanza fine telaio - barra paraincastro (Q)	180	
	Angolo di attacco (α)	32°	
	Angolo di dosso (β)	19°	18°
	Angolo di uscita (γ)	36°	
	Carreggiata anteriore (M)	1.338	
	Carreggiata posteriore (P)	1.312	
Altezza (L)	1.840		
Diametro di sterzata (filo marciapiede)	12.400	13.400	
Altezza minima da terra (I)	205		
MASSE (kg)	MTT	2.800	
	Massa veicolo in ordine di marcia ¹	1.190	1.205
	Portata a telaio	1.610	1.595
	Massa rimorchiabile non frenata	650	
	Massa rimorchiabile frenata	1.000 (1.200) ²	
	Massimale su asse anteriore	1.000	
Massimale su asse posteriore	2.020		

(1): massa riferita a versione Pro versioni Top/HD Top + 25kg (2): versioni HD Pro/HD Top





B&G ECOLINE



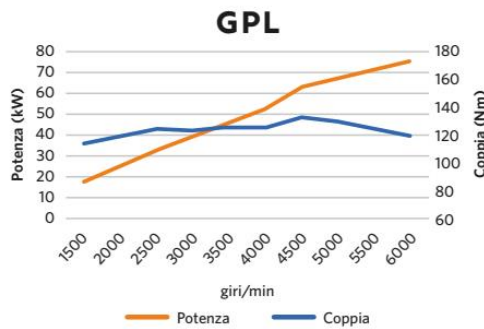
PORTER PIAGGIO NP6

TW CHASSIS LONG RANGE LPG

MOTORIZZAZIONE

4 tempi ciclo Otto, 4 cilindri in linea longitudinale, cilindrata 1,5 l, distribuzione a 16 valvole con doppio albero a camme in testa comandato da catena, doppio variatore di fase su aspirazione e scarico, monoblocco e testa in lega di alluminio, Euro 6D-Final. Puleggia dedicata per installazione presa di forza al motore.

Carburante	BENZINA	GPL
Cilindrata (cc)	1.498	
Alesaggio e corsa (mm)	74 x 87,1	
Potenza massima (kW@giri/min)	78 @ 6.000	75 @ 6.000
Coppia massima (Nm@giri/min)	136 @ 4.500	132 @ 4.500
Velocità massima (km/h)	120	



TRASMISSIONE

Manuale, monodisco a secco, 5 marce + R; Presente finestratura sul lato destro della scatola cambio per installazione presa di forza.

VERSIONI	RAPPORTI DI TRASMISSIONE	RAPPORTO AL PONTE	SPUNTO MASSIMO IN SALITA DA FERMO A PIENO CARICO
PRO TOP	1st : 4,040 2nd : 2,165 3rd : 1,395 4th : 1,000	5,375	23%
HD PRO HD TOP	5th : 0,799 R : 3,744	5,857	26%

PRESA DI FORZA AL CAMBIO (ACCESSORIO)

MARCA	CODICE PRODOTTO	POTENZA MASSIMA (kW)	COPPIA MASSIMA PRELEVABILE (Nm)	REGIME OPERATIVO MOTORE (giri/min)	TIPOLOGIA DI INNESTO	RAPPORTO DI TRASMISSIONE (PTO/MOTORE)	INTERFACCIA
Piaggio	TR000066	15	140	1.200 ÷ 1.800 (default 1.700)	Innesto elettromagnetico	0,650	Compatibilità con attacco ISO 4 fori e UNI 3 fori.

CODICI PRODOTTO	DEFINIZIONE	CODICI PRODOTTO	DEFINIZIONE
VCT3*SL002	NP6 TWB CHAS 300 LR LPG PRO	VCT4*SL002	NP6 TWB CHAS 325 LR LPG PRO
VCT3*TL002	NP6 TWB CHAS 300 LR LPG TOP	VCT4*TL002	NP6 TWB CHAS 325 LR LPG TOP
VCT3*HL002	NP6 TWB CHAS 300 LR LPG HDPRO	VCT4*HL002	NP6 TWB CHAS 325 LR LPG HDPRO
VCT3*YL002	NP6 TWB CHAS 300 LR LPG HDTOP	VCT4*YL002	NP6 TWB CHAS 325 LR LPG HDTOP

TELAIO

Telaio a longheroni scatolari a sezione rettangolare in acciaio altoresistenziale di spessore 2,5 mm, con traverse portanti a sezione circolare.

IMPIANTO FRENI

Freni anteriori: a disco autoventilanti, diametro 254 mm;
Freni posteriori: a tamburo, diametro 260 mm;
Freno di stazionamento: leva di azionamento manuale con blocco meccanico sulle ruote posteriori, recuperatore usura meccanico.

SOSPENSIONI

Anteriori: McPherson, ammortizzatori idraulici telescopici a doppio effetto, barra di torsione;
Posteriori: Ponte rigido, ammortizzatori idraulici telescopici a doppio effetto, balestre paraboliche bi-lama.

PNEUMATICI

Anteriori: 185/75 R14 - 102/100 R;
Posteriori: 185/75 R14 - 102/100 R.

IMPIANTO ELETTRICO

Batteria: 12 V - 49 Ah - 470 A;
Avviamento: 1.200 W;
Alternatore: 13,5 V - 85 A +/-5%.

SERBATOI

Benzina: 45 l;
GPL: 55 l.

CABINA

Di tipo semiavanzato con 2 posti:

- Sedile autista a 2 gradi di libertà;
- Sedili rivestiti in tessuto con poggiatesta e cinture di sicurezza;
- Airbag frontale lato guidatore e passeggero;
- Protezione antiruggine della scocca mediante cataforesi;
- Alzacristalli elettrici;
- Specchi retrovisori regolabili, sbrinabili e ripiegabili elettricamente (su versioni Top, HD Top);
- Autoradio DAB+ con bluetooth;
- Chiusura centralizzata;
- Chiave unica per tutte le funzioni;
- Presa di collegamento per dispositivi di diagnostica.



NP6_TW_B_C_LR LPG_IT_06-22

I dati tecnici riportati sono indicativi e non vincolanti e possono subire modifiche senza preavviso.

B) ATTREZZATURA MARCA NEXTRA modello V40

- Vasca a totale tenuta stagna da 4 mc
- Sportelli laterali a destra e sinistra della vasca
- Controtelaio studiato e realizzato per sopportare tutte le sollecitazioni date dall'utilizzo quotidiano
- Piedini stabilizzatori posteriori idraulici che si azionano in fase di svuotamento della vasca
- Dispositivo volta-bidoni posteriore a PETTINE DOPPIO A MOVIMENTO VERTICALE per il sollevamento di bidoni da 120, 240 e 360 litri
- Comando per il ribaltamento della vasca, posizionato sul lato destro del veicolo, completo di pulsante verde ad azione mantenuta per la sua abilitazione
- Comandi per il sollevamento del dispositivo voltabidone, posizionati sul lato destro posteriore dell'attrezzatura, completi di pulsante verde ad azione mantenuta per la loro abilitazione
- Impianto oleodinamico completo di elettropompa, distributori, valvole di sicurezza e cilindri oleodinamici necessari al buon funzionamento dell'attrezzatura con particolare riferimento al "principio d'integrazione della sicurezza";
- Impianto elettrico completo sensori, spie e finecorsa idonei al completo controllo dell'attrezzatura a NORMA CEI EN 60529
- Supporto per attrezzi lavoro (pala e scopa)
- Telo per copertura vasca
- Puntone di sicurezza sotto-vasca
- Parafanghi e paraschizzi
- Faro rotante a luce gialla
- Pulsanti di STOP-EMERGENZA
- Verniciatura standard
- Marcatura CE
- Collaudo MCTC



B&G ECOLINE

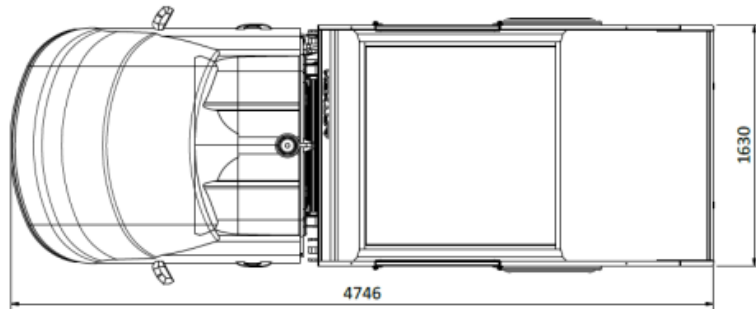
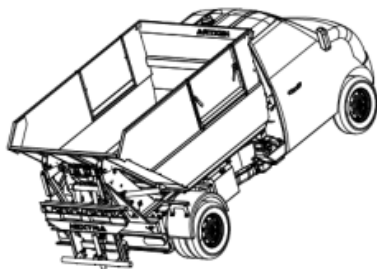
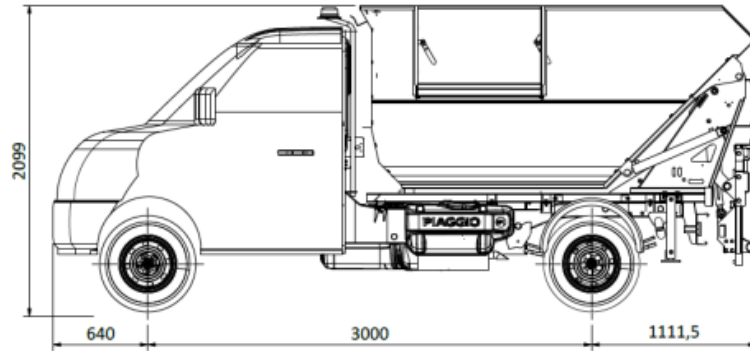
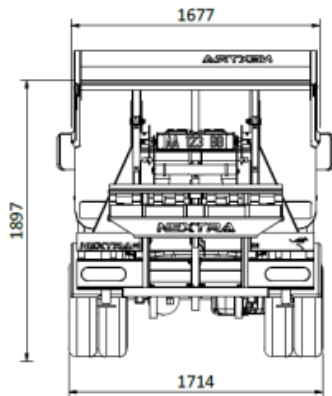


NEXTRA

Smart and Simple waste vehicles

ATTENZIONE: I dati riportati non sono vincolanti. La ditta si riserva il diritto di apportare modifiche senza preavviso alcuno.

SCHEDA TECNICA – MODELLO V40



VEICOLO MARCA	PIAGGIO PORTER	
VEICOLO MODELLO	NP6 RUOTA GEMELLATE LR	
ALIMENTAZIONE	BENZINA + GPL	
PASSO	Mm	3.000
MASSA TOTALE A TERRA	Kg	2.800
VOLUME UTILE VASCA	Mc	4.0
LARGHEZZA MAX ALLESTIMENTO	Mm	1.720
PORTATA UTILE LEGALE	Kg	1.000
PRESSIONE DI ESERCIZIO	Bar	155
TEMPO SOLLEVAMENTO BIDONE	Sec	18
TEMPO RIBALTAMENTO VASCA	Sec	23
CAPACITA' SOLLEVAMENTO VOLTABIDONI	Kg	500
ANGOLO DI SCARICO AL RIBALTAMENTO	gradi	89

NEXTRA EVOLUTION S.R.L.

Indirizzo: S.P. 231 Km 1+200
Modugno 70026 (BA) - Italy

Telefono: 080.91.49.712 - 080.97.28.248

www.nextraevo.it
info@nextraevo.it - commerciale@nextraevo.it



B&G ECOLINE



B.&G. ECOLYNE COM. SRL Unipersonale
www.bgecoline.it

Via Mattioli, 186
47522 - Cesena (FC)

T.: +39 0547 317634
info@ecolynecom.it

C.F. / P.I. 03806020404
Numero REA: FO - 317148
Cap. Soc. € 100.000,00 i.v.